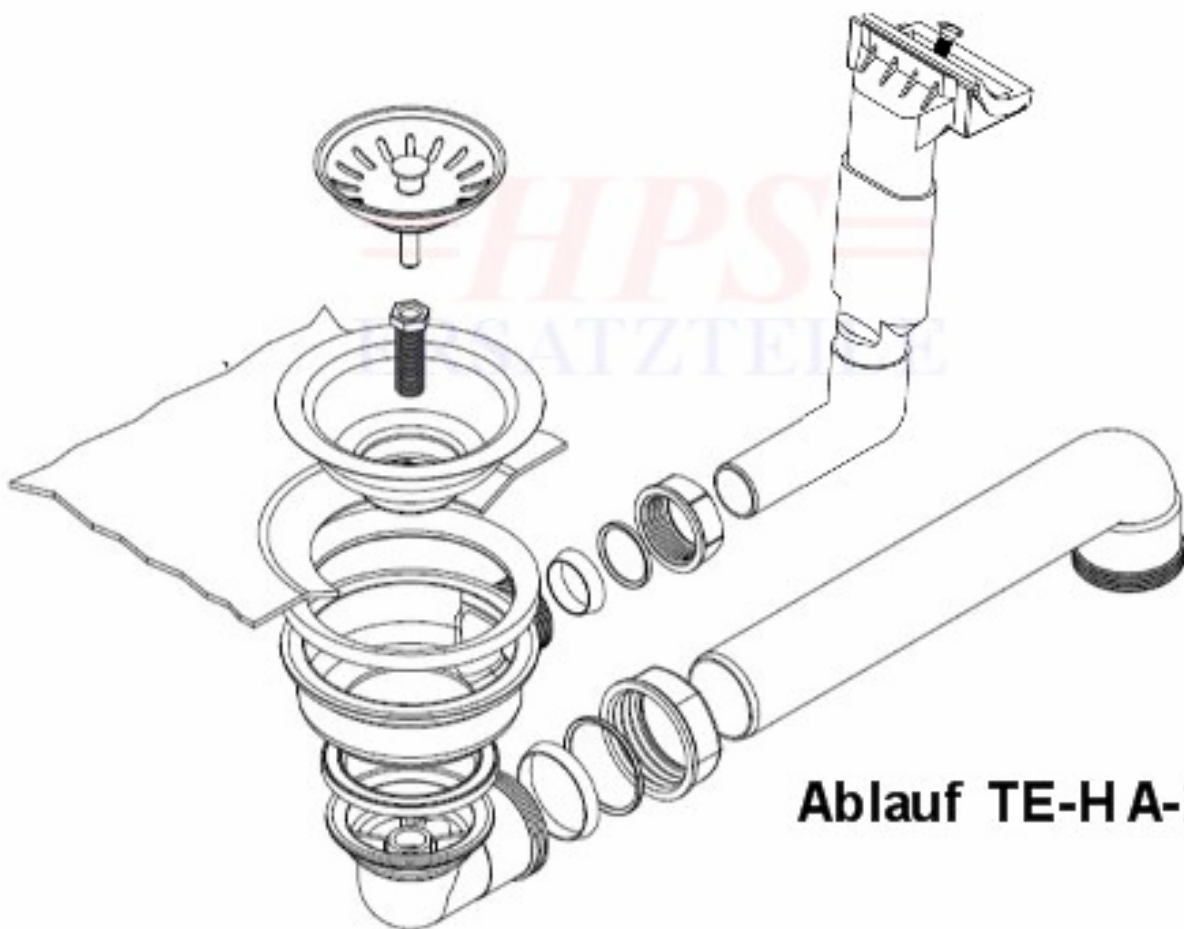


Teka-Ablaufgarnitur mit Handbetätigung HPS-TE-HA-2006



Ablauf TE-HA-2006

Ablaufgarnitur mit Handbetätigung / 1 x 3½"