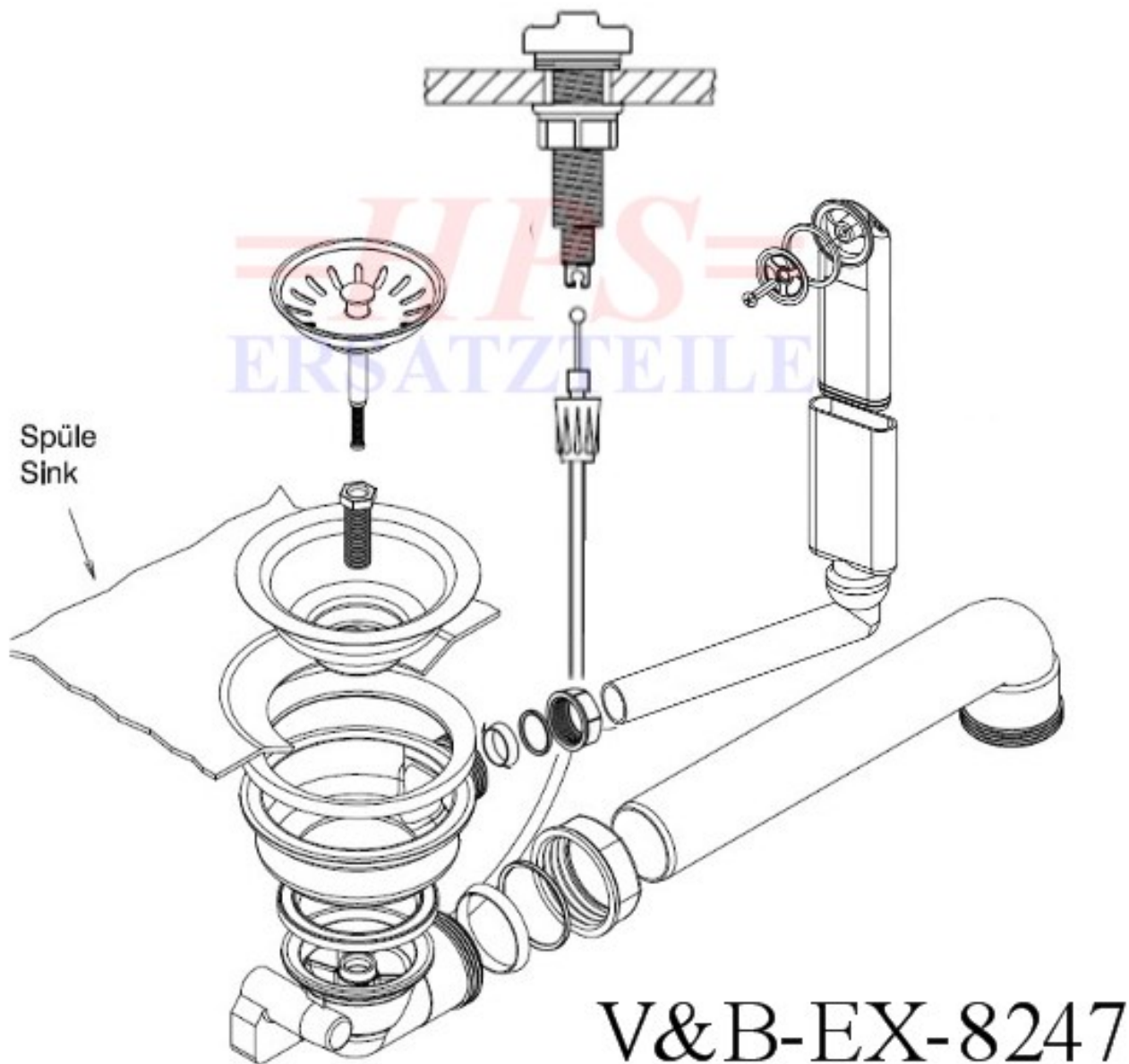


**HPS-Ablaufgarnitur mit Excenterbetätigung**  
**HPS-8247 00 61**



Ablaufgarnitur mit Excenterbetätigung 1 x 3 1/2"